



Spina mobile Plug



Art.
300619B

**Spina Schuko
Doppio contatto
di terra
2P+T 16A~ 250V**



Dimensioni: 36x36xh70 mm
Size:

Spina Schuko 16A~ 250V
Schuko plug 16A~ 250V

Colori: Bianco
Colours: White

**Fermacavo a vite
Corpo in polimero
Passacavo morbido
Spinotti in ottone nichelato**

*Cable clamp screw
Polymer body
fairlead soft
Nickel-plated brass pins*

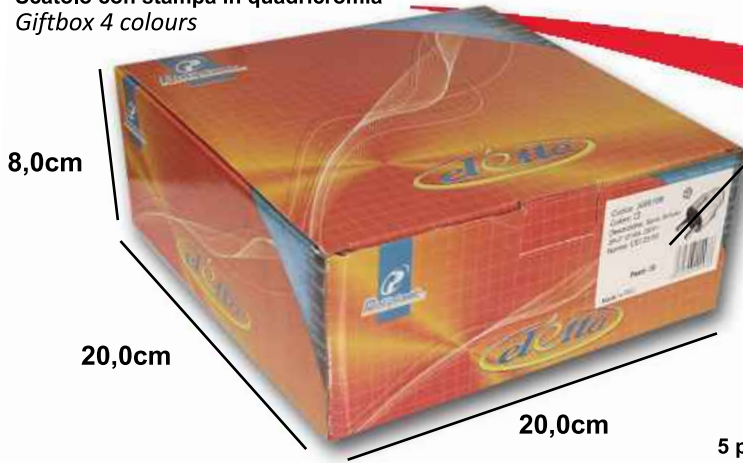


Certificazione IMQ

NORME: CEI 23-50



Scatolo con stampa in quadricromia
Giftbox 4 colours



Etichetta
Label

Scatolo contiene 5 buste trasparente da 5 pezzi
Giftbox contain 5 transparent bag with 5 plug



5 pezzi per ogni busta
Bag 5 pieces

Etichetta
Label


Busta trasparente
Transparent bag

Export Carton/PCS


Bar Code:
Position 4 sides
in the upper left

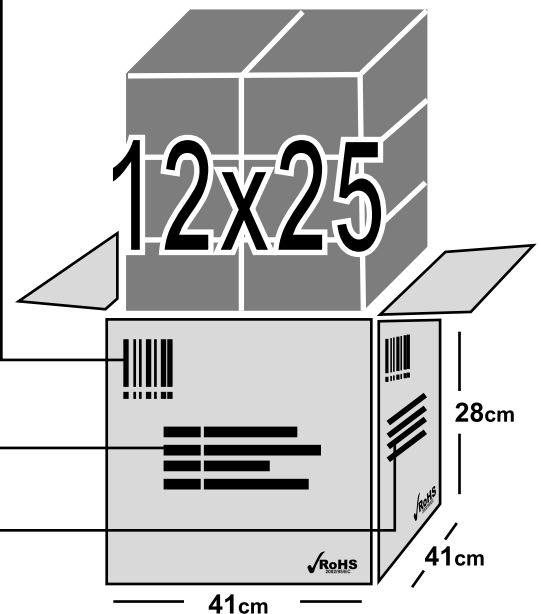
300619B 
8032706 129978

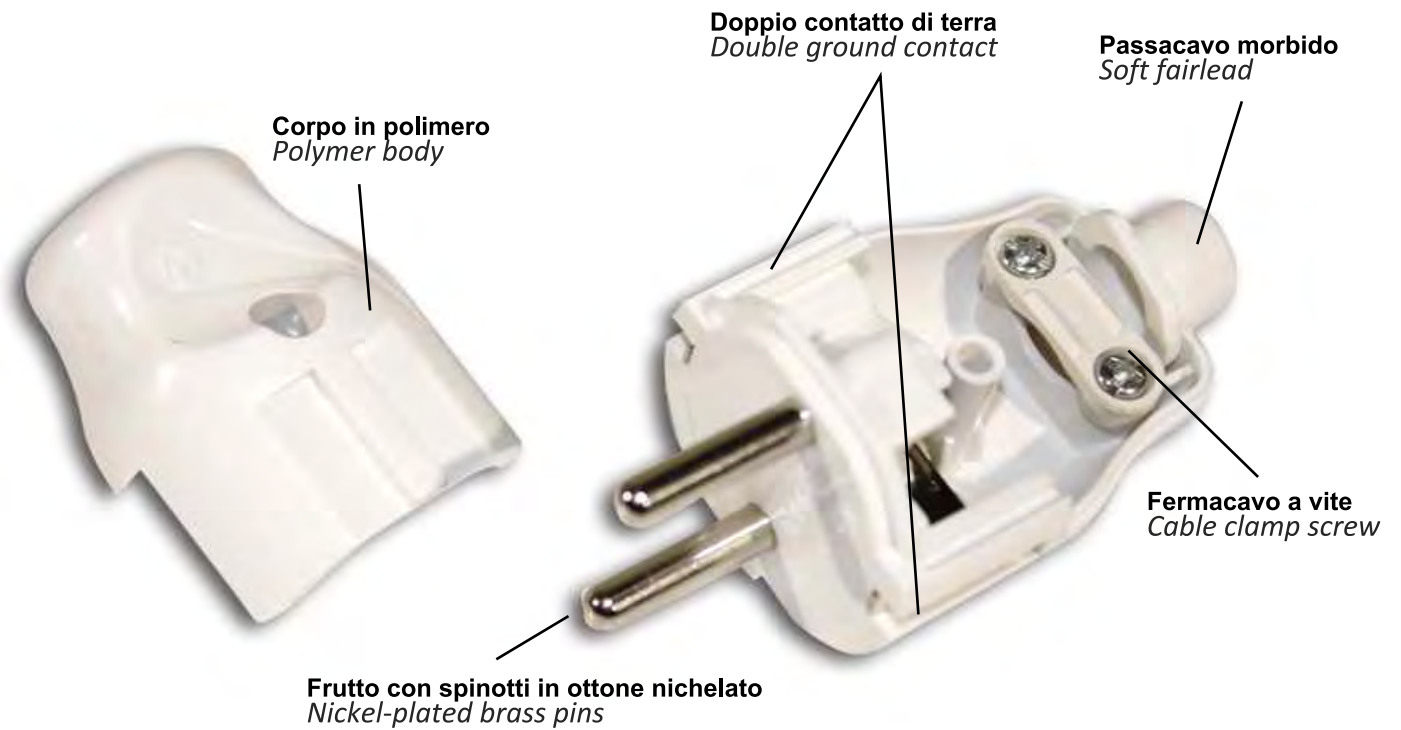
Lateral Sides
Shipping Mark:

 **Poliplast**
P/I NO.: _____
Codice: 300619
QTY: 300 PCS
CTN NO.: _____
Made in P.R.C.

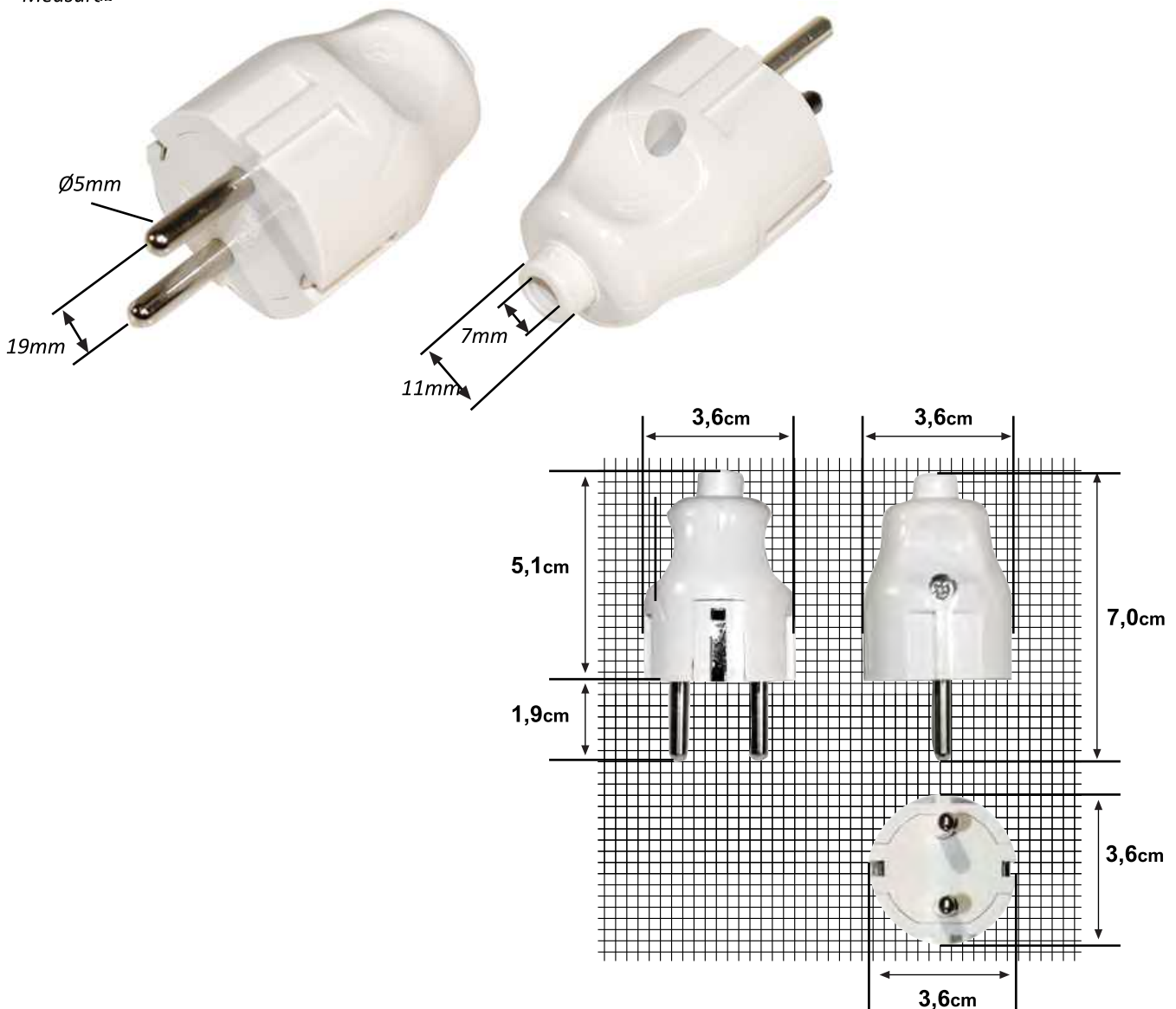
Central Sides
Shipping Mark:

 **Poliplast**
Codice: 300619
Code: 300619
Color: _____
QTY: 300 PCS





Misure
Measures



Art. 300619B
70x50 mm
Etichetta per lo scatolo
Label for box

Codice: 300619B		
Colore: <input type="checkbox"/>		
Descrizione: Spina Schuko 2P+T 16A 250V~		
Norme: CEI 23-50		
Pezzi: 25		
Made in P.C.R.	8 032706 129978	

		
Codice: 300619B		
Colore: Bianco		
Descrizione: Spina Schuko 2P+T 16A 250V~		
Norme: CEI 23-50		
Pezzi: 5		
Made in P.C.R.	8 032706 129978	

60x40 mm
Etichetta per la busta
Label for bag



IMQ S.p.A. Società a Socio Unico
I-20138 Milano - via Quintiliano, 43
tel. 0250731(r.a.) - fax: 0250991500
e-mail: info@imq.it - www.imq.it

Rea Milano 1595884
Registro Imprese MI 12898410159
C.F./P.I. 12898410159
Capitale Sociale € 4.000.000

CA02.03655

SN.I001IU

PID:
02113000
CID:
CN.F00089

Certificato di approvazione

Approval certificate

IMQ, ente di certificazione accreditato, autorizza la ditta *IMQ, accredited certification body, grants to*

POLIPLAST SRL
ZONA INDUSTRIALE 13esima STRADA N. 34-36
95121 CATANIA CT

all'uso del marchio

the licence to use the mark

IMQ

Il presente certificato è soggetto alle condizioni previste nel "Regolamento IMQ - Certificazione prodotto" ed è relativo ai prodotti descritti nell'Allegato al presente certificato.



per i seguenti prodotti

for the following products

Spine da collegare al cavo
(Rif. di tipo 300619)

Rewirable plugs
(Type ref. 300619)

This certificate is subjected to the conditions foreseen by "IMQ Rules - Product Certification" and is relevant to the products listed in the annex to this certificate.

Emesso il | Issued on **2008-12-23**

Aggiornato il | Updated on **2012-03-22**

Sostituisce | Replaces **2010-02-16**



IMQ S.p.A.

